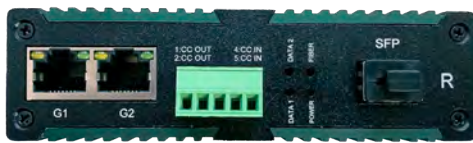


# LSW1G2C1DBD1, LOLG1Gxxx - Mediaconverter industriale su fibra ottica



LSW1G2C1DBD1 ricevitore

**Caratteristiche:**

- 1x Slot SFP 1G
- **2x contatti opposti N.O. (normalmente aperti)**
- 2x porte RJ45 10/100/1000Base-T, con auto-negoziazione della velocità, half/full-duplex
- Ogni porta ha un LED di stato
- Supporta IEEE802.3, IEEE802.3u e IEEE802.3z
- Interfaccia a doppia alimentazione, con protezione da sovraccorrente
- Installazione su barra DIN
- Plug and Play, non richiede configurazione o settaggi

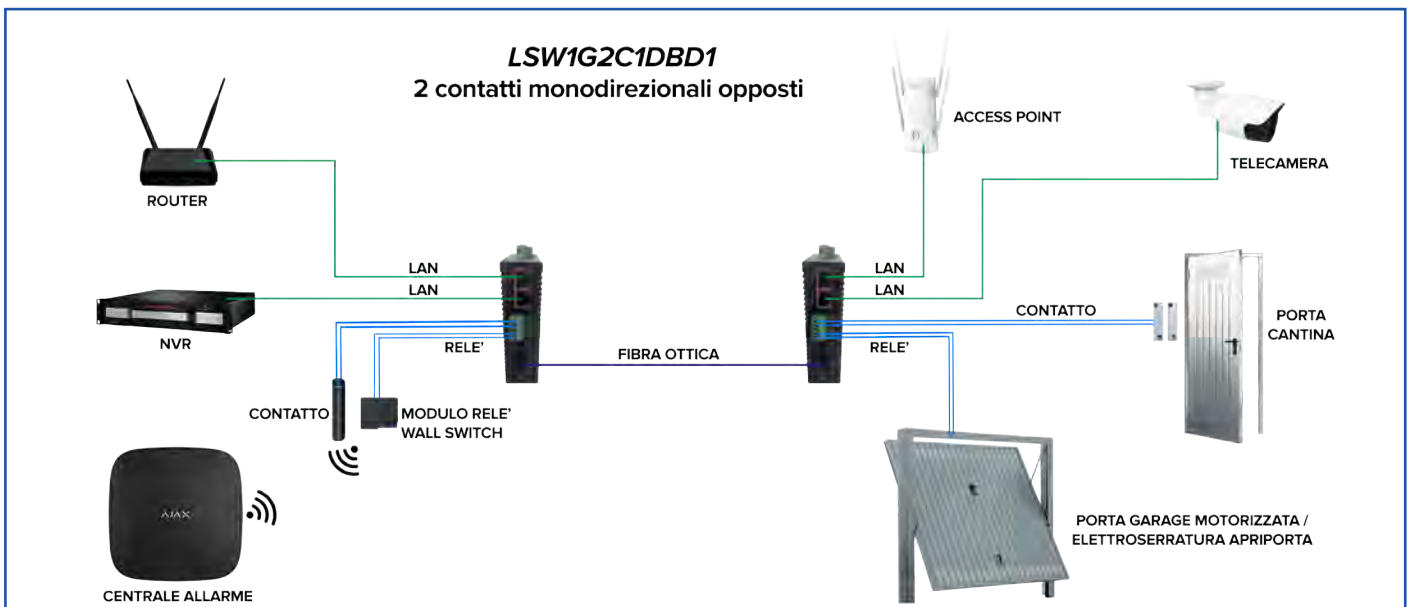
SPECIFICA	LSW1G2C1DBD1
<b>Porte Ethernet</b>	
Connettore	2x RJ45
Velocità trasmissione	10/100/1000 Mbps
Tipo UTP	UTP-5e o superiore
Distanza	0 ÷ 100 m
<b>Fibra ottica</b>	
Connettore	1x Slot SFP
Data rate	1.25 Gbps
Lunghezza d'onda	MM 850, 1310 nm / SM 1310, 1550 nm
Portata	MM fino a 2 Km / SM fino a 20 Km
<b>Contatti</b>	
Tipo	2x contatti opposti N.O. (normalmente aperti)
Tensione ingresso	5 Vdc
Interfaccia	Morsetto industriale, passo 3.81 mm
Contatto relè	240 Vac / 30 Vdc - 30W
<b>Alimentazione</b>	
Tensione / Corrente	12 ÷ 52 Vdc - 125 mA max
Connettore	Morsetto industriale 6 pin, passo 5.08 mm
<b>Condizioni d'uso</b>	
Grado di protezione	IP40
Temperatura operativa	-20° ÷ +75° C
Umidità relativa	5 to 95% (senza condensa)
<b>Caratteristiche fisiche</b>	
Dimensioni	250 x 140 x 75 mm
Peso	0.35 Kg
Materiale	Lega di alluminio



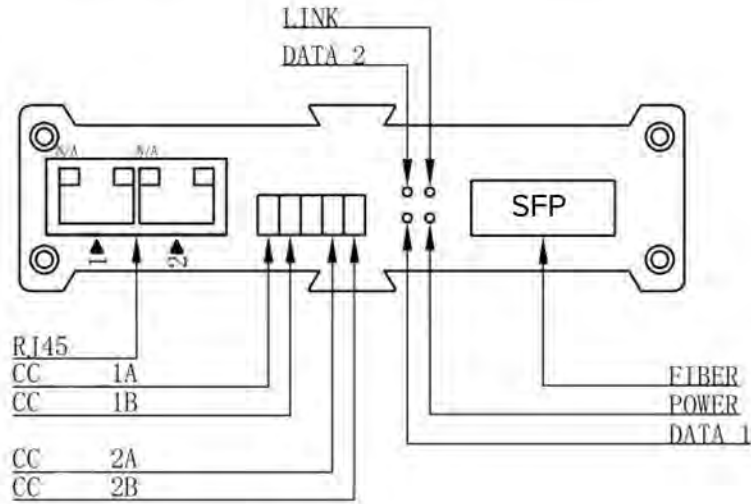
LOLG1Gxxx



- LOLG1G04D:** Modulo SFP 1000BASE, 850 nm FP, MM, 0,5 Km, 10 dB DDMI Duplex LC
- LOLG1G06D:** Modulo SFP 1000BASE, 1310 nm FP, MM, 2 Km, 10 dB DDMI Duplex LC
- LOLG1G06D-35:** Modulo SFP 1000BASE-BX-U (TX 1310 - RX1550) BIDI 1310 nm, MM, 2 Km, 10 dB FP Simplex LC
- LOLG1G06D-53:** Modulo SFP 1000BASE-BX-D (TX 1550 - RX1310) BIDI 1550 nm, MM, 2 Km, 10 dB FP Simplex LC
- LOLG1G20D:** Modulo SFP 1000BASE-LX 1310 nm FP, SM, 20 Km, 15 dB DDMI Duplex LC
- LOLG1G20D-35:** Modulo SFP 1000BASE-BX-U (TX 1310 - RX1550) BIDI 1310 nm FP, SM, 20 km, 14 dB DDMI Simplex SC
- LOLG1G20D-53:** Modulo SFP 1000BASE-BX-D (TX 1550 - RX1310) BIDI 1550 nm DFB, SM, 20 Km, 14 dB DDMI Simplex SC



## 2 Channel Gigabit Ethernet and 2 Channel Forward Contact Closure



### LED indicator status description

Silk-screen	State description	
POWER	Light on: the device is powered on	Light off: the device is powered off
LINK	Light on: fiber signal	Light off: no fiber signal
N/A	Light on: the device is connected Blinking: Data works	Light off: no data signal
DATA 1	/	/
DATA 2	/	/

### Panel silk screen printing description

Silk-screen	Corresponding indicator light	Description
FIBER	LINK	Fiber module
RJ45	N/A	10/100/1000M
CC 1A		Contact Closure 1A data
CC 2A		Contact Closure 2A data
CC 1B		Contact Closure 1B data
CC 2B		Contact Closure 2B data

### Connection Diagram of 2 Channel Forward Contact Closure

